

## BIOPOJEMNIK SPARK700

---

instrukcja obsługi i montażu

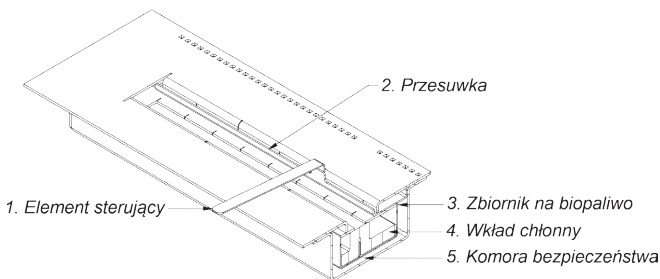
Dziękujemy Państwu za zaufanie i zakup naszego biopojemnika. Niniejsze urządzenie zostało stworzone z myślą o Państwa bezpieczeństwie i wygodzie. Pragniemy wyrazić przekonanie, że będą Państwo zadowoleni z dokonanego wyboru ze względu na zaangażowanie jakie zostało włożone w procesie jego projektowania i produkcji. Przed przystąpieniem do montażu i użytkowania, należy dokładnie zapoznać się ze wszystkimi rozdziałami zawartymi w instrukcji. W przypadku jakichkolwiek pytań i wątpliwości prosimy o kontakt z naszym działem technicznym. Wszelkie dodatkowe informacje dostępne są pod adresem internetowym [www.kratki.pl](http://www.kratki.pl).

## 1. Wstęp

Kratki.pl Marek Bal jest znanym i cenionym producentem urządzeń grzewczych zarówno na rynku polskim jak i europejskim. Nasze produkty wykonywane są w oparciu o restrykcyjne normy. Wykorzystanie w produkcji materiałów o najwyższej jakości gwarantuje ostatecznemu użytkownikowi sprawne i niezawodne funkcjonowanie naszych urządzeń. W niniejszej instrukcji zawarto wszelkie informacje, niezbędne do prawidłowego montażu, obsługi i konserwacji biopojemnika Spark 700.

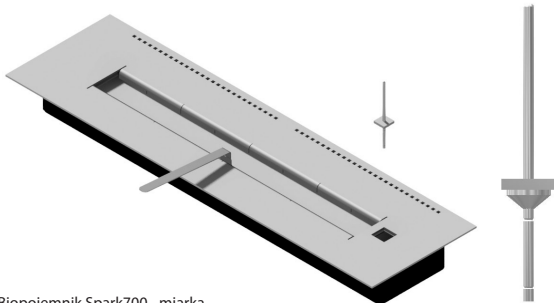
## 2. Opis urządzenia

Biopojemnik to element będący podstawą do stworzenia biokominka, czyli urządzenia dzięki któremu mogą cieszyć się Państwo wizją żywego ognia nie posiadając tradycyjnego kominka. Biokominki nie wymagają podłączenia pod instalację kominową. Tego typu urządzenia zasilane są biopaliwem, którego efektem spalania jest jedynie dwutlenek węgla i para wodna. Wygaszanie płomienia w biopojemniku realizowane jest poprzez zastosowanie ruchomej przesuwki (2), zamykanej za pomocą specjalnego uchwyty (1), dostarczonego wraz z urządzeniem. Biopojemnik posiada specjalną komorę (5), która zapobiega wylaniu paliwa na skutek przypadkowego przepełnienia zbiornika (3), oraz wkład chłonny (4) zabezpieczający przed rozlaniem biopaliwa na skutek przechylenia urządzenia. Waga całego biopojemnika wynosi 12 kg.



Rys. 1. Biopojemnik Spark700 - przekrój

Biopojemnik Spark700 posiada miarkę, dzięki której użytkownik ma możliwość skontrolowania stopnia napełnienia zbiornika. Biopaliwo należy uzupełniać w takim stopniu, by wskazania miarki biopojemnika mieściły się w zakresie pomiarowym, wyznaczonym za pomocą specjalnych nacięć. Maksymalna pojemność biopojemnika to 1,5 l.



Rys. 2. Biopojemnik Spark700 - miarka

Na życzenie klienta biopojemnik może być wyposażony w elektroniczny czujnik informujący o przepełnieniu zbiornika. Jeżeli biopaliwo przedostanie się do komory bezpieczeństwa, system zaalarmuje o tym fakcie użytkownika, za pomocą sygnału dźwiękowego. Tego typu rozwiązanie podnosi bezpieczeństwo i komfort użytkownika biopojemnika.

### 3. Zawartość zestawu

Proszę upewnić się, czy biopojemnik nie uległ uszkodzeniu podczas jego transportu. Kontrolę należy przeprowadzić w obecności kuriera. Przed przystąpieniem do instalacji biopojemnika, proszę zapoznać się ze wszystkimi elementami dostarczonymi wraz z urządzeniem. W przypadku stwierdzenia jakichkolwiek uszkodzeń, prosimy o kontakt z naszym biurem obsługi klienta. Wszelkie informacje dostępne są na stronie internetowej [www.kratki.pl](http://www.kratki.pl)

Użytkownik otrzymuje w zestawie:

- Biopojemnik z miarką.
- Element sterujący przesuwką.
- Lejek do nalewania biopaliwa.

### 4. Bezpieczeństwo

**UWAGA!!! Biopojemnik należy uruchomić dopiero po zakończeniu jego instalacji zgodnie z niniejszą instrukcją. Palące się urządzenie nie może pozostawać bez nadzoru.**

Dla zapewnienia bezpieczeństwa i bezproblemowego użytkownika biopojemnika, prosimy o zapoznanie się z poniższymi uwagami:

- Nabywca biopojemnika zobowiązany jest do zapoznania się z instrukcją obsługi i instalacji.
- Zabrania się dolewania paliwa do palącego się biopojemnika.
- Palący się biopojemnik jest gorący.
- Uzupelnienia biopaliwa można dokonać jedynie na wychłodzonym urządzeniu.
- Biopojemnik może być gorący jeszcze przez kilkadziesiąt minut po wygaszeniu ognia.
- Rozpalanie powinna przeprowadzać osoba dorosła, przestrzegając wszystkich zasad bezpieczeństwa.
- Jedynym dozwolonym paliwem możliwym do stosowania w biopojemniku jest paliwo kominkowe na bazie bioalkoholu (zalecany jest płyn do biokominków BIO-DECO). Palenie innych materiałów i substancji w biokominku może prowadzić do uszkodzenia urządzenia, pożaru lub ciężkiego poparzenia ciała.

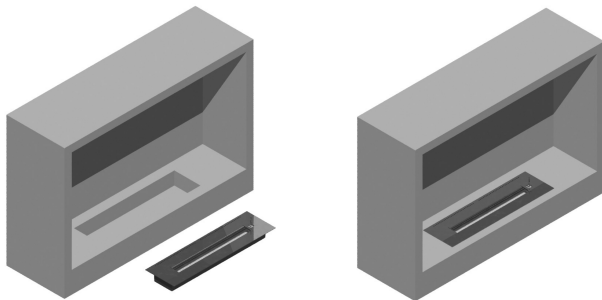
- Biopaliwo powinno być przechowywane w temperaturze pokojowej.
- Przebywające w pobliżu pracującego urządzenia dzieci lub inne osoby nieświadome nie powinny pozostawać bez nadzoru.
- W pobliżu biopojemnika nie należy umieszczać materiałów łatwopalnych.
- Zabrania się wprowadzania wszelkich modyfikacji w konstrukcji biopojemnika.
- Urządzenie nie jest przystosowane do pracy ciągłej.
- Biokominiek pełni jedynie funkcję dekoracyjną i nie może być wykorzystywany w charakterze grzejnika.
- Zabrania się umieszczania materiałów łatwopalnych na biopojemniku.
- Pałący się biopojemnik nie może pozostawać bez nadzoru.
- Jeżeli obudowa biopojemnika wyposażona jest w kraty konwekcyjne, bądź otwory wentylacyjne nie mogą być one w żadnym stopniu zasłonięte/zamknięte.
- Biopojemnik przeznaczony jest do stosowania wewnątrz budynków, okresowo do stosowania na tarasach, balkonach - wymaga ochrony przed niekorzystnymi warunkami atmosferycznymi (deszcz, wiatr, niskie temperatury, wilgoć).
- Zakazane jest sztuczne podsycanie ognia poprzez tworzenie podmuchów.
- Dmuchiwanie w ogień jest zakazane.
- Wkład chłonny stosowany w biopojemniku ulega zużyciu i należy go wymieniać wraz ze zbiornikiem na biopaliwo raz na dwa lata.

## 5. Instalacja

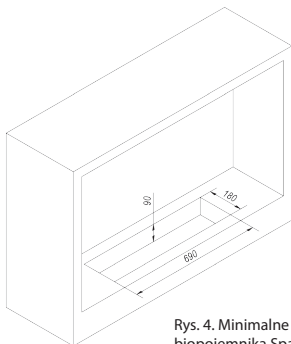
Urządzenie należy zainstalować i użytkować w oparciu o obowiązujące przepisy P-POŻ. Podczas pracy biopojemnika z powietrza absorbowany jest tlen dlatego urządzenie może zostać zainstalowane jedynie w pomieszczeniach posiadających odpowiednią wentylację. Biopojemnik powinien zostać umieszczony w odległości minimum 1 m od materiałów i wyrobów łatwopalnych. Biopojemnik, należy zainstalować we wnęce wykonanej z niepalnego materiału, bądź w dedykowanej obudowie kominkowej. Wnęka na biopojemnik powinna zapewniać swobodną cyrkulację powietrza poprzez otwory znajdujące się w tylnej części urządzenia. Przed instalacją biopojemnika, należy upewnić się, że pomieszczenie, w którym będzie on umieszczony, ma sprawny system naturalnej wentylacji, a kratki nawiewne nie są zasłepione. Niewskazane jest umieszczanie biopojemnika w pomieszczeniach o kubaturze nie przekraczającej 40 m<sup>3</sup>. W pomieszczeniu dozwolone jest równoczesne działanie wielu biokominików, jeżeli ich łączna przepustowość paliwa nie przekracza 0,5 l/h i została zapewniona dodatkowa wentylacja.

Biopojemnik nie może zostać umieszczony w miejscu, w którym występują przeciągi.

Wymiana powietrza w pomieszczeniu powinna odbywać się minimum raz na godzinę.



Rys. 3. Sposób montażu biopojemników Spark700



Rys. 4. Minimalne wymiary otworu montażowego dla biopojemnika Spark700

## 6. Instrukcja obsługi

**UWAGA !!!** Biopojemnik nie jest przeznaczony do pracy ciągłej. Zabrania się uzupełniania biopaliwa podczas pracy urządzenia. Napełnienia biopojemnika można dokonać jedynie po jego całkowitym wychłodzeniu. Paliwo wlane do gorącego pojemnika bardzo silnie paruje, co przy próbie ponownego zapalenia może spowodować bardzo gwałtowne rozpalenie płomienia (wybuch).



### 6.1. Rozpalanie w biokominku

**UWAGA !!!** Nie zapalać urządzenia w stanie gorącym. Korzystanie z paliwa innego niż określone w instrukcji jest surowo zabronione.

**UWAGA !!!** Nie rozpalaj w biopojemniku jeżeli miarka kontrolująca ilość paliwa w zbiorniku nie jest poprawnie zainstalowana.

Przed pierwszym uruchomieniem, należy zapoznać się ze wszystkimi rozdziałami zawartymi w niniejszej instrukcji. Podczas pierwszego palenia proszę zwrócić uwagę, czy biopojemnik zachowuje szczelność, szczególnie w czasie jego pracy w wysokiej temperaturze. Aby rozpaść w biopojemniku:

- Upewnij się, że biopojemnik jest zgaszony i wychłodzony. Wymagany minimalny czas między wygaszeniem, a ponownym uzupełnieniem paliwa i rozpaleniem to 1 godzina.
- Odsuń za pomocą elementu sterującego przesuwkę przysłaniającą zbiornik biopojemnika.
- Napełnij zbiornik biopojemnika odpowiednim rodzajem paliwa (zalecany jest płyn do biokominków BIO-DECO) nie przekraczając wskaźnika maksymalnego poziomu paliwa.
- Jeżeli doszło do rozlania biopaliwa niezwłocznie wytrzyj ręcznikiem papierowym powierzchnię, z którą płyn miał kontakt.

- Dokonaj rozpalenia w biopojemniku używając:
  - Długich zapalek kominkowych.
  - Kominkowej zapalarki.
  - Za pomocą elementu sterującego przesuwką. Zanurz końcówkę elementu w paliwie znajdującym się w zbiorniku, a następnie zapal jego wilgotną część za pomocą zapalniczki lub innego dowolnego źródła ognia (zachowaj bezpieczną odległość od biokominka). Płomień przenieś na biopojemnik.
- Jeżeli po zapłonie biopaliwa płomień zgaśnie, ponów próbę rozpalania biopojemnika.

Właściwy kolor i wysokość płomień osiągnie po około 15 minutach palenia. Jego intensywność można kontrolować za pomocą elementu sterującego, poprzez regulację stopnia otwarcia przesuwki. Wysokość płomienia, należy dostosować tak, by górna część obudowy biokominka, nie była narażona na bezpośrednie działanie ognia. Podczas palenia, należy zachować bezpieczny dystans od biopojemnika wynoszący przynajmniej 0,5 m. Zużycie biopaliwa wynosi 0,5 l/h < 1 l/h przy maksymalnie otwartej pokrywce biopojemnika. Biopaliwo należy uzupełniać w takim stopniu, by wskazania miarki biopojemnika mieściły się w zakresie pomiarowym, wyznaczonym za pomocą specjalnych nacięć (Rys. 2).



Rys. 5. Biopojemnik z odsuniętą przesuwką



Rys. 6. Biopojemnik z zamkniętą przesuwką

## 6.2. Wygaszanie biokominka

Płonący biopojemnik wygasza się poprzez odcięcie dostępu powietrza do ognia. Aby zgasić płomień w urządzeniu, należy zamknąć przesuwkę przysłaniającą zbiornik biopojemnika za pomocą elementu sterującego. Zbiornik na biopaliwo i inne elementy biokominka narażone na kontakt z płomieniami lub gorącym powietrzem mogą posiadać wysoką temperaturę jeszcze przez kilkadziesiąt minut po wygaszeniu ognia. Przed ponownym rozpaleniem urządzenia, należy odczekać, aż biopojemnik osiągnie temperaturę pokojową.

**UWAGA!!! Zabrania się wygaszania biopojemnika za pomocą wody lub innego płynu.**

**W przypadku zapłonu rozlanego biopaliwa należy użyć gaśnicy proszkowej lub odciąć dopływ powietrza do ognia za pomocą niepalnego materiału.**

## 7. Konserwacja

Wszelkie czynności konserwujące można wykonywać jedynie na zgaszonym i wystudzonym urządzeniu. Biopojemnik powinien być regularnie czyszczony za pomocą wilgotnej szmatki z dodatkiem nie żrących środków czystości, odpowiednich dla danego typu materiału. Wkład chłonny stosowany w biopojemniku ulega zużyciu i należy go wymieniać wraz ze zbiornikiem na biopaliwo raz na dwa lata.

## 8. Gwarancja

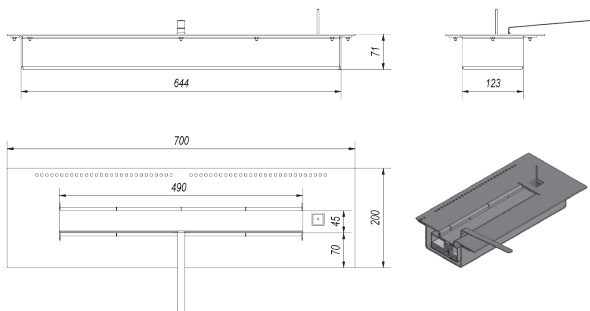
Biokominki, w których już palono, wyłączone są z prawa do wymiany lub zwrotu.

Producent udziela 2 lat gwarancji na sprawne działanie biopojemnika od momentu zakupu produktu. Nabywca biopojemnika zobowiązany jest do zapoznania się z instrukcją montażu i obsługi. W przypadku złożenia reklamacji, należy przedłożyć protokół reklamacyjny oraz dowód zakupu. Złożenie wymienionej dokumentacji jest konieczne do rozpatrzenia wszelkich roszczeń. Rozpatrzenie reklamacji zostanie dokonane w okresie do 14 dni roboczych od daty pisemnego jej złożenia. Wszelkie dodatkowe informacje dostępne są na stronie internetowej [www.kratki.pl](http://www.kratki.pl).

## 9. Ochrona środowiska

- Wszelkie elementy opakowania w których dostarczono biokominek powinny zostać zutilizowane w odpowiedni dla ich rodzaju sposób.
- Jeżeli eksploatacja biokominka dobiegła końca, należy poddać go utylizacji. Użytkownik zobowiązany jest przekazać zużyty biokominek do odpowiedniej instytucji zajmującej się recyklingiem tego typu urządzeń.

## 10. Wymiary biopojemnika



## 11. Akcesoria

Element sterujący przesuwką



Lejek do nalewania biopaliwa



Zapalarka kominkowa (Opcja)



Biopaliwo BIO-DECO (Opcja)



## 12. Znaczenie piktogramów



- Przeczytaj przed pierwszym uruchomieniem

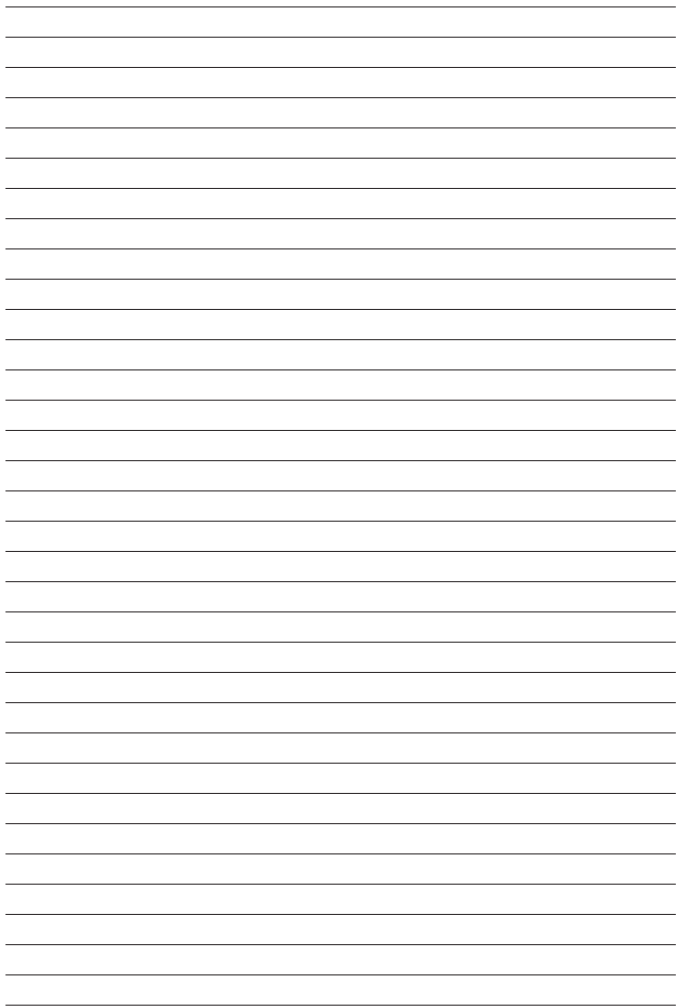



- Zakaz uzupełniania biopaliwa podczas pracy urządzenia



- Nie uzupełniaj biopaliwa, jeżeli urządzenie nie jest wychłodzone







**Kratki.pl Marek Bal** ul. Gombrowicza 4, Wsola, 26-660 Jedlińsk, Poland  
tel. 00 48 48 389 99 00, 00 48 48 384 44 88, fax 00 48 48 384 44 88 wew. 106  
[www.kratki.pl](http://www.kratki.pl)

---